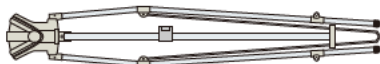


QSB-1618 / QSB-1214 組立説明書

26DEC19NSG
Ver. 4.1

梱包内容



▲ 本体フレーム:1台



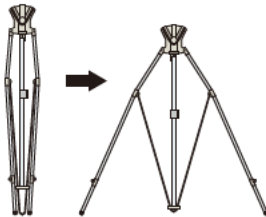
▲ 上部バー:2本

QRコードより
各パナースタンドの
パナーデータ製作の
テンプレート例と
パナースタンドの組立
動画をご覧頂けます



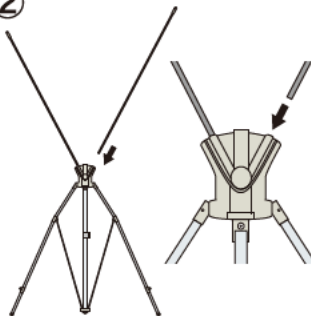
組立方法

①



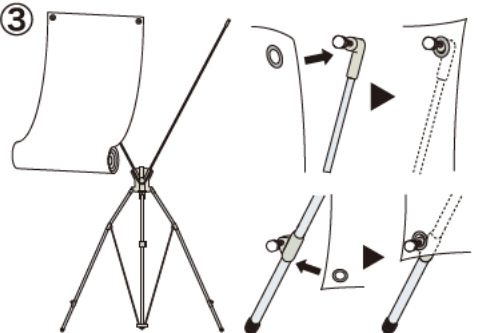
本体フレームをゆっくり
広げて自立させます

②



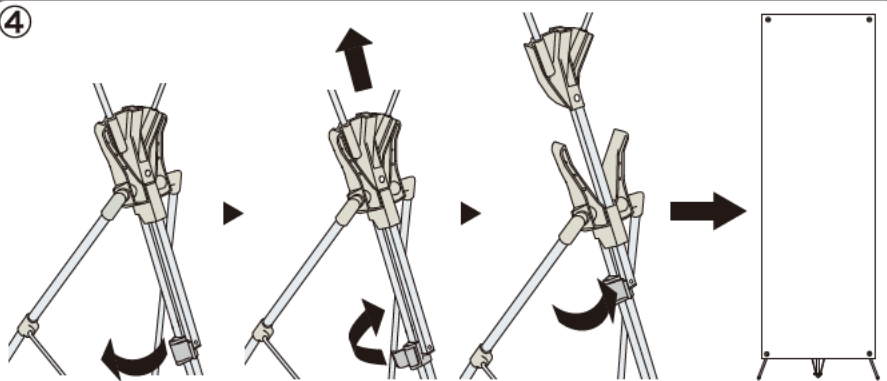
本体フレーム上部の穴に上部
バーを2本差し込みます

③



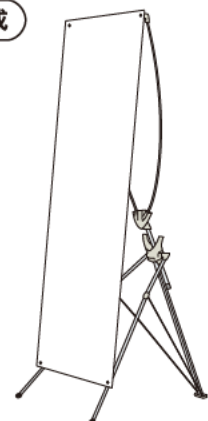
上部バー先端のネジと、本体フレーム下部に
あるネジにパナーを取り付けます

④



本体フレーム背面のロックを外し、パナーのサイズに合わせて本体フレームの長さを
調節し、再びロックします(パナーの張り過ぎ注意して下さい)

完成



本体にパナーは含まれておりません

注意事項

- ・対応パナーサイズ QSB-1618 (W)450~600mm×(H)1600~1800mm
QSB-1214 (W)400~500mm×(H)1200~1400mm
- ・本製品は屋外および、屋内であっても風が吹き込むような場所ではお使い頂けません
- ・パナーの4隅に内径12mmのハトメ加工を施して下さい(右図参照)
- ・ハトメ加工、展張のテンションに耐えられないパナー素材はお使い頂けません
- ・ポンジのような薄い素材でパナーをつくる場合、強いテンションをかけるとシワ等の影響が発生する場合がありますので、その場合は最大サイズでパナーを製作して下さい
- ・パナーを取り付ける際に強いテンションがかかりますので、特に顔や目に上部バーが当たらないように十分ご注意ください
- ・組立、設置後に本体フレームや上部バー、パナーなどを持ち、吊り上げて移動すると破損する恐れがありますので、移動させる場合は必ず一旦分解してから移動させて下さい
- ・設計以上の過度な負荷には耐えられませんので、組み立てや設置に際しては十分ご注意ください
- ・組み立て時および設置時は周囲を確認し、人や物にぶつからないように十分ご注意ください(転倒、破損等による怪我や事故につきましては、一切責任を負いかねます)
- ・万一、納入時における製品の不具合が発生した場合には製品のみ代替提供いたします
- ・予告なく仕様の変更や規格の改廃を行うことがございますので、予めご了承ください

