

組立の前に必ずお読みください

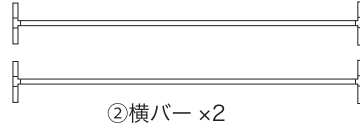
取り替え式 布パーテーション

製品組立取扱説明書

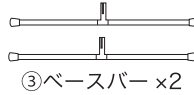
この度は、お買い上げいただきありがとうございます。人体および財産への危害や損害を未然に防ぐため、本書をよくお読み頂き、内容をご理解された上で正しくご使用ください。

パーツリスト 組立て前にリスト通り揃っているかご確認ください

①上部横バー ×1



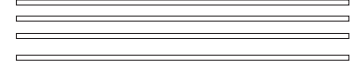
②横バー ×2



③ベースバー ×2

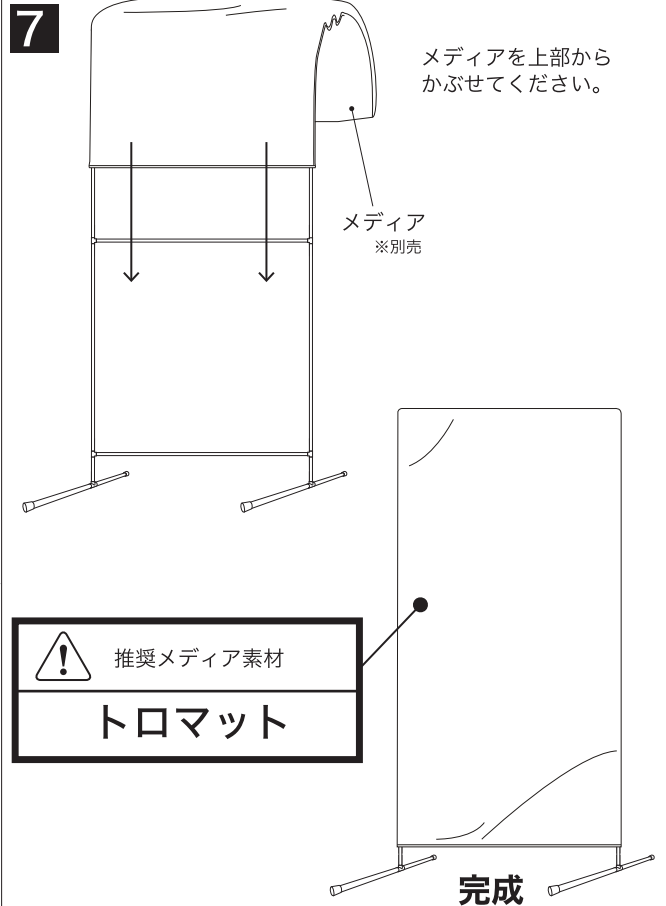
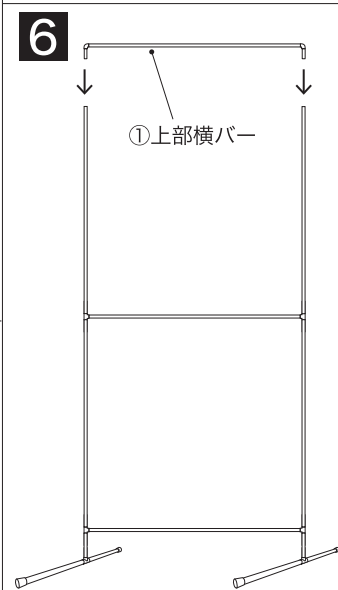
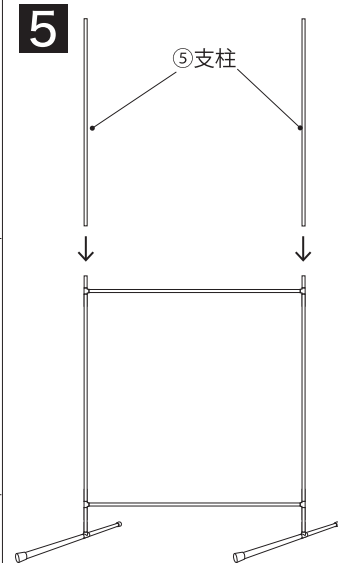
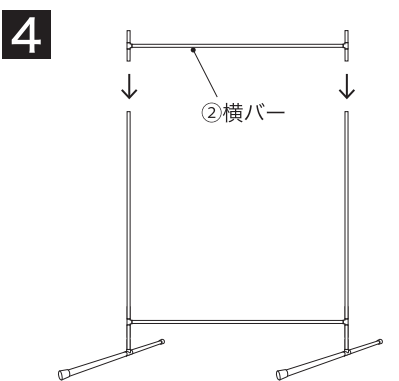
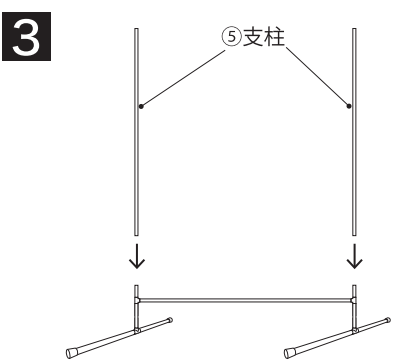
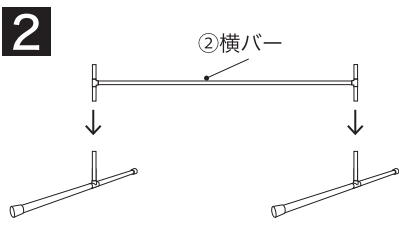
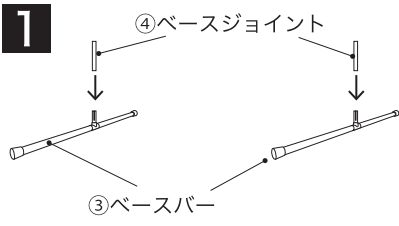


④ベースジョイント ×2

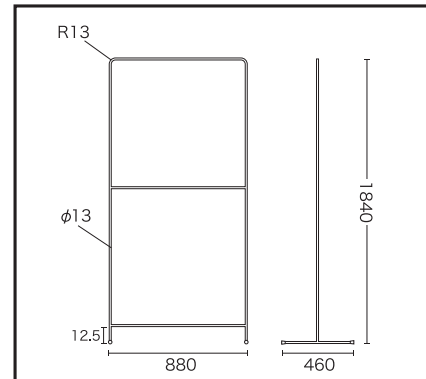


⑤支柱 ×4

組立方法



⚠ 推奨メディア素材
トロマット



上部にわずかな傾きが生じる場合があります。その際は、④でセットした②横バーや⑤でセットした⑤支柱の左右や上下に入れ替えたり、組み合わせを変えたりすることで改善することがありますので一度お試しください。

製品使用上のお願いとご注意

この説明書は製品を安全に正しく使用していただくための注意事項を記載しています。記載されている注意事項が守られていない場合、事故などが発生する原因となりますので、必ず厳守してください。また、次のような場合に発生した事故などにつきましては、責任を負いかねますのであらかじめご了承ください。人災・天災・地震などの不可抗力による事故、また、什器は屋内での使用を前提としておりますので、風雨にさらされる場所での使用はお避けください。この取扱説明書は、必要に応じて、いつでも取り出せる場所に保管しておいてください ※この取扱説明書の内容は製品改良のため予告なく変更する場合があります。

本製品ご使用時の注意事項

●組立ては2名以上で行なって下さい。作業スペースを十分に確保し、床の養生を行った後、安全に組み立ててください。●組立て時は切傷・打撲を防ぐために軍手を着用して下さい。●什器は必ず平坦な床面に設置してください。傾斜及び凹凸の激しい場所での使用は転倒によって人が怪我をする恐れがありますので絶対にお避けください。●冷気の吹出口や雨・直射日光の当たる場所での使用はお避けください。部品の劣化による破損の原因となります。●商品の汚れはシンナーや薬品を使用せず、よく絞った雑巾でふき取ってください。破損の原因となります。